

# FICHA TÉCNICA MODELO KIDS

LAMINADO COMPACTO  
12.7 mm

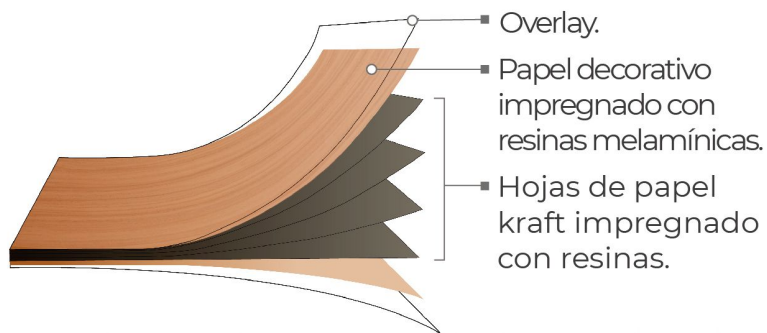


## MATERIALES:

El proceso de fabricación del laminado compacto consiste en prensar hojas de papel Kraft y papel decorativo con resina termoendurecible, dando como resultado un laminado compacto de alta resistencia a la corrosión, vandalismo y grafiti. Cuenta con 10 años de garantía.

El laminado compacto tiene un espesor de 12.7 mm en todas sus piezas.

Designado por NEMA (Asociación Nacional de Fabricantes Eléctricos) como un laminado plástico de alta presión bajo la categoría de laminado compacto superior a 2 mm de espesor (norma LD-3 2005).



## RESISTENCIA A:



## ELEMENTOS

### CERROJO

Lámina de acero inoxidable, tipo 304 y calibre 14. Cerrojo redondo de ½", norma ASTM A276. Aplicada en la fabricación del cerrojo de diseño circular y con aviso de ocupación cromático. **Garantizados de por vida contra defectos de fabricación.**

### HERRAJES

Lámina de acero inoxidable, tipo 304 acabado p3 pvc, calibre 12 y 14, norma ASTM A240. **Garantizados de por vida contra defectos de fabricación.**

### BISAGRA

Con cierre automático, fabricada de acero inoxidable, tipo 304, calibre 12. **Cuenta con garantía de por vida.**

### ZOCLO

Lámina de acero inoxidable, tipo 304 acabado p3 pvc, calibre 22, norma ASTM A240; la cual cubre el sistema de fijación a piso que consiste en un pedal de acero galvanizado calibre 12 y un taquete metálico de 5/8".

### PATA

Sistema de fijación a piso con taquete metálico de 5/8" barra maquinada de acero inoxidable de 1 1/8" de diámetro tipo 303, con funda y chapetón en acero tipo 304.

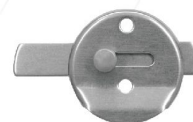
### PRIVACIDAD

Cuenta con resaque en sus costados (machimbre) para bloquear la visual al interior del módulo.

## FICHA TÉCNICA



VACANTE

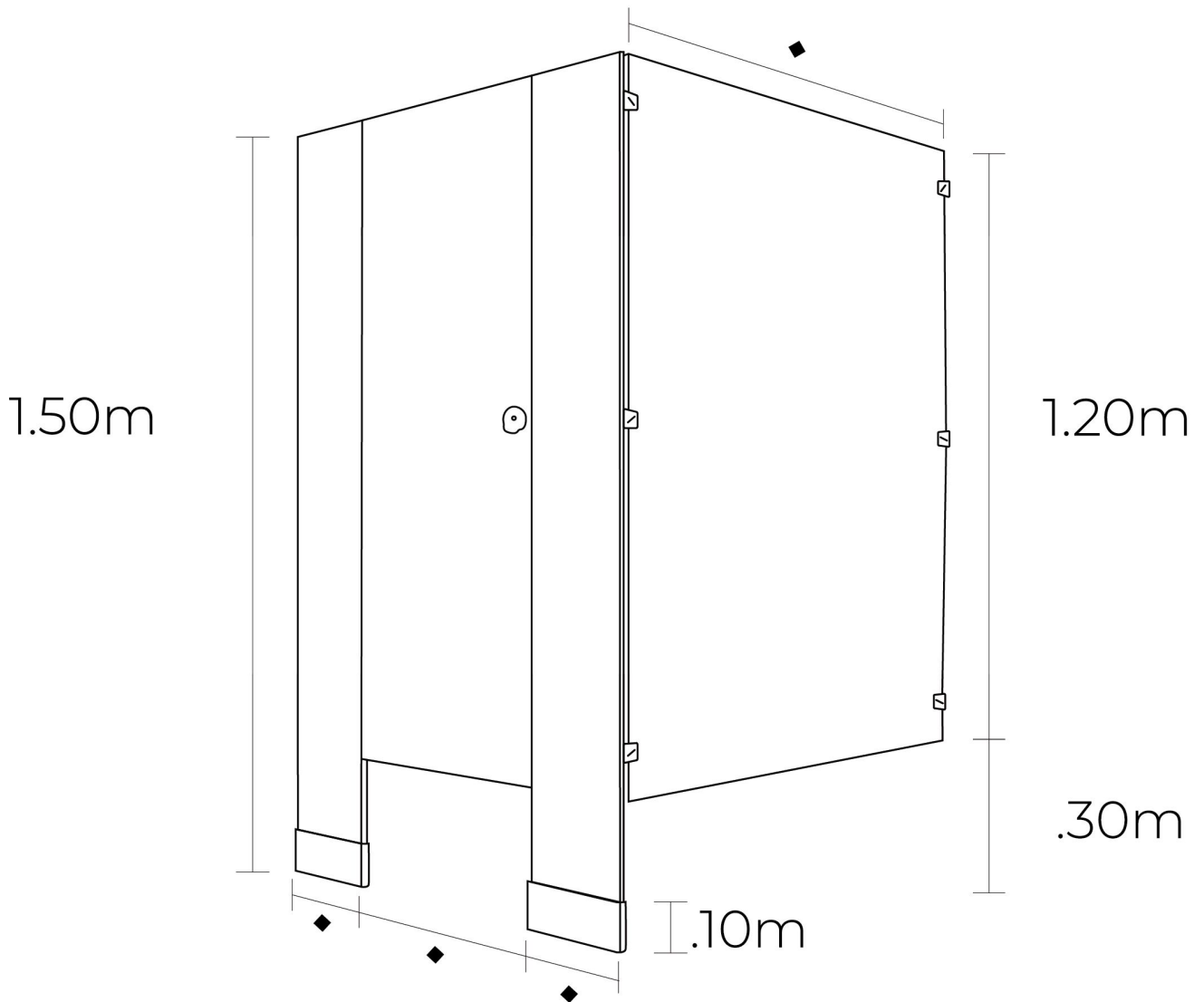


OCUPADO



ALZADO

# FICHA TÉCNICA



## FABRICACIÓN

Todos los elementos que integran esta mampara sanitaria se cortan y maquinan con herramientas de diamante a una revolución específica y se fabrican bajo un riguroso proceso de selección de los materiales y un estricto control de calidad en el producto terminado.

Fabricada de laminado compacto con un espesor de 12.7 mm en todas sus piezas.

### HERRAJES, BISAGRAS Y CERROJO

Los herrajes tanto de fijación a muros, como de ensamble entre piezas, topes, ganchos y las bisagras son de diseño exclusivo de MODUMEX. Las bisagras permiten que las puertas regresen a su posición de cerrado automáticamente. Todos los herrajes son procesados bajo un estricto control de calidad. **Estos productos cuentan con garantía de por vida.**

### MATERIAL DE FIJACIÓN

Todos los elementos de fijación a muros y pisos, como son tornillos, pijas, tuercas, rondanas, varilla roscada y taquete expansor de 3/8", tienen acabado galvanizado. La tornillería para fijar los herrajes a las mamparas son de acero inoxidable y de diseño anti-vandalismo.

### MANTENIMIENTO PREVENTIVO

- Limpiar con agua y jabón, secar con trapo limpio.
- Engrasar bisagras cada tres meses.
- Apretar tornillería cada 60 días.
- No usar ácido muriático, cloro o productos que lo contengan.
- No usar fibras abrasivas.
- No usar productos abrasivos.

### MANTENIMIENTO CORRECTIVO

Manchas de grasa, pintura, marcador permanente o graffiti, limpiar con solvente teniendo cuidado de al final lavar la superficie del acabado con agua, jabón y secar con trapo limpio.

### CERTIFICACIONES INTERNACIONALES DEL LAMINADO COMPACTO

El laminado compacto es un material certificado a nivel mundial. Se caracteriza por la resistencia al grafiti, abrasión, golpes y por ser retardante contra el fuego. MODUMEX se diferencia, utilizando en la mayoría de sus líneas, este acabado altamente resistente.



# ISO

La línea LEEDER contribuye a la obtención de puntos LEED.