

TOUCHLESS 
La sensación de **no tocar.**



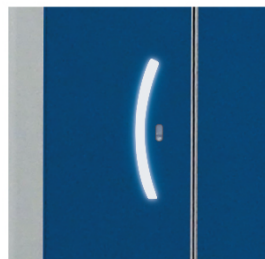
- > PUERTAS LIBRES DE CONTACTO.
- > SENSOR DE APERTURA Y CIERRE.
- > MÁXIMA PRIVACIDAD.
- > MANTENIMIENTO MÍNIMO.
- > AVISO DE OCUPACIÓN.
- > BOTÓN DE EMERGENCIA.



TOUCHLESS es la primera mampara en Latinoamérica con puertas libres de contacto, que incrementa la higiene de sus espacios y brinda un nivel máximo de privacidad.

 TOUCHLESS ONE la única mampara que no se toca.

ACABADO



NUEVO INDICADOR LUZ LED

LAMINADO COMPACTO

El proceso de fabricación del laminado compacto consiste en prensar hojas de papel Kraft y papel decorativo con resina termoendurecible, dando como resultado un laminado compacto de alta resistencia a la corrosión, vandalismo y grafiti. El laminado compacto tiene un espesor de 3 mm en ambas caras de la mampara. Cuenta con 10 años de garantía*.

RESISTENCIA A:



COLORES DE LÍNEA



COLORES ESPECIALES MÁS DE 200 A ELEGIR

*Aplican restricciones. Los colores de la imagen pueden variar respecto al producto real. Consulte con su distribuidor disponibilidad, tiempos de entrega y precios.

SOCIOS COMERCIALES



HERRAJES



HERRAJES GARANTIZADOS DE POR VIDA



El tamaño de las imágenes puede variar respecto al producto real.

MODELOS

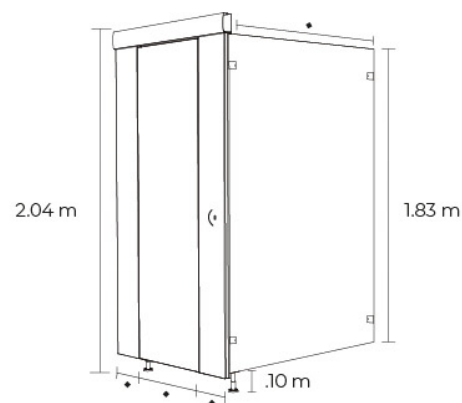
CONSULTA LOS DETALLES DE CADA MODELO DE LA PÁG. 5



TOUCHLESS

Gracias a su altura y a su refuerzo superior de aluminio proporciona una resistencia y privacidad absoluta, brindando un aspecto único, elegante y funcional.

► DISPONIBLE EN:



MEDIDAS ESTÁNDAR

PRODUCTO	ANCHO		ALTO	
	TODAS LAS LÍNEAS	TOUCHLESS	TODAS LAS LÍNEAS	TOUCHLESS
PUERTAS	55, 60, 85, 90 y 100 cm 	61, 65 y 100 cm	120, 150, 170 y 180 cm	181.8 cm
PANELES LATERALES	55, 60, 85, 100, 120, 135, 150 y 180 cm 	150 y 180 cm	120, 150, 170 y 180 cm	181.8 cm
PILASTRAS	10, 12, 15, 17, 19, 24, 30, 35, 40, 45, 50, 55, 60, 85, 90, 100 y 120 cm		150, 180 y 210 cm	183 cm
PANELES MINGITORIOS	45 x 120 cm y 60 x 150 cm			

LAMINADO COMPACTO



El proceso de fabricación del laminado compacto consiste en prensar hojas de papel Kraft y papel decorativo con resina termoendurecible, dando como resultado un laminado compacto de alta resistencia a la corrosión, vandalismo y grafiti.



COLORES DE LÍNEA



*Aplican restricciones. Los colores de la imagen pueden variar respecto al producto real. Consulte con su distribuidor disponibilidad, tiempos de entrega y precios.

SOCIOS COMERCIALES



CERTIFICACIONES INTERNACIONALES

El laminado compacto es un material certificado a nivel mundial. Se caracteriza por la resistencia al grafiti, abrasión, golpes y por ser retardante contra el fuego. MODUMEX se diferencia, utilizando en la mayoría de sus líneas, este acabado altamente especificado.



Garantiza que los productos y materiales no emiten sustancias tóxicas, lo que mejora la calidad del aire.

Asegura el manejo responsable de los recursos forestales en toda la cadena de transformación, desde la plantación hasta el usuario final.

Para materiales que ofrecen protección retardante contra el fuego (R16359).



ISO

Es la certificación de bosques gestionados de forma responsable.

Nuestros laminados decorativos de alta presión están bajo la NORMA ISO INTERNACIONAL 4586-1, quinta edición 2004-10-15. Se caracterizan por sus superficies decorativas que son relativamente duras y resistentes al desgaste, impacto, agua hirviendo, manchas domésticas y calor moderado.

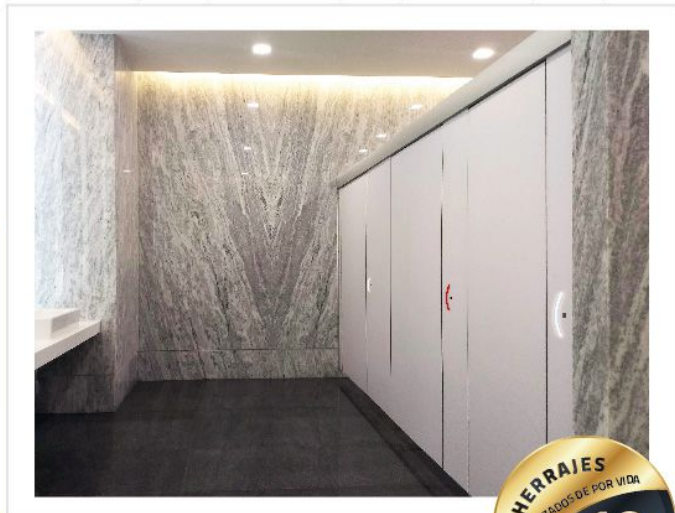


Utilizamos energía solar en el 100% de nuestros procesos de fabricación.



FICHA TÉCNICA

LAMINADO COMPACTO 3 mm

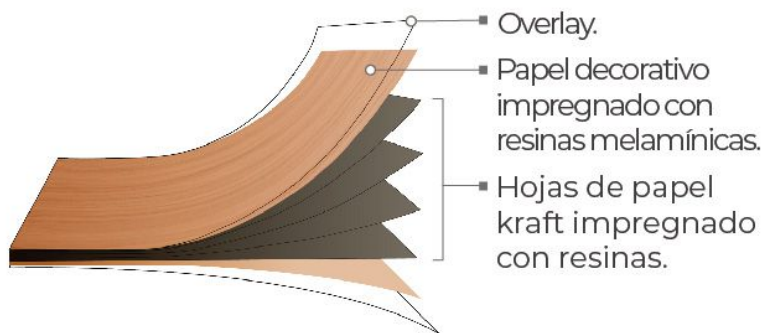


MATERIALES:

El proceso de fabricación del laminado compacto consiste en prensar hojas de papel Kraft y papel decorativo con resina termoendurecible, dando como resultado un laminado compacto de alta resistencia a la corrosión, vandalismo y grafiti. Cuenta con 10 años de garantía.

El laminado compacto tiene un espesor de 3 mm en ambas caras de la mampara.

Designado por NEMA (Asociación Nacional de Fabricantes Eléctricos) como un laminado plástico de alta presión bajo la categoría de laminado compacto superior a 2 mm de espesor (norma LD-3 2005).



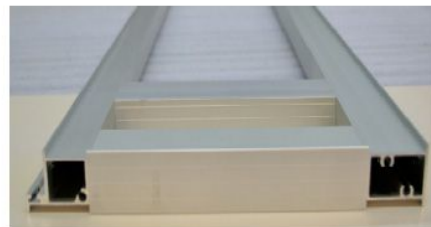
RESISTENCIA A:

Golpes	Grafiti	Abrasión	Corrosión
■■■■■ 9	■■■■■■ 10	■■■■■ 9	■■■■■■ 10

ELEMENTOS

ARMAZÓN DE ALUMINIO ALEACIÓN 6063 TEMPLE 6

Para la fabricación de la estructura de puertas, paneles y pilastras, se utiliza un aluminio exclusivo tipo 6063 temple 6, anodizado natural.

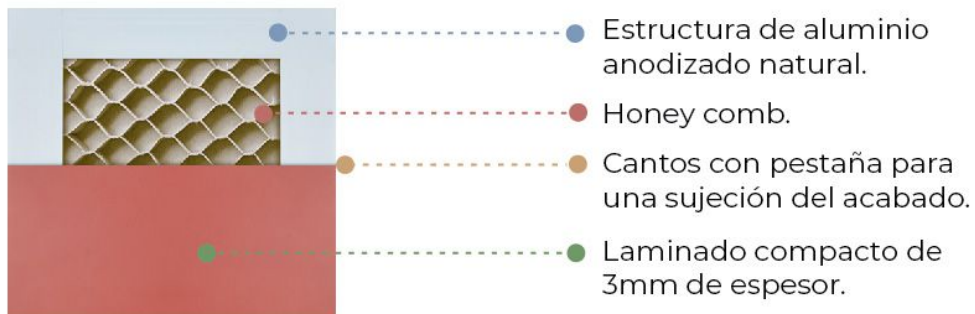


HONEY COMB DE 22 mm DE ESPESOR

Estructura formada por celdas hexagonales de papel kraft y cubiertas por una capa superior e inferior del mismo material, que se une al acabado (laminado compacto), lo que otorga una sorprendente resistencia a soportar cargas de compresión elevada.



- Cinta adhesiva de doble capa acrílica para la unión de las cubiertas con el armazón de aluminio.
- Tornillería de acero inoxidable para la fijación entre las piezas.
- Tornillo tor pin cabeza cónica anti robo, para fijación del cerrojo.



ELEMENTOS

AVISO DE OCUPACIÓN LUZ LED CON SENSOR DE PROXIMIDAD

Es un sistema de iluminación electrónica que se mantiene encendido de color blanco o rojo dependiendo de la ocupación del módulo, además de tener incorporado un sensor que activa de forma automática la apertura y asegura el cierre de las puertas.

CERRADURA ELECTROMECAÁNICA

Cuenta con un sistema llamado "Normalmente abierto" en caso de una falla eléctrica o casos de emergencia, el módulo al no recibir energía eléctrica desactiva en automático el seguro de la cerradura permitiendo la apertura de las puertas.

TARJETA ELECTRÓNICA

Tarjeta electrónica desarrollada y patentada por Modumex. Es el elemento inteligente que permite el funcionamiento, programación y control de todo el sistema.

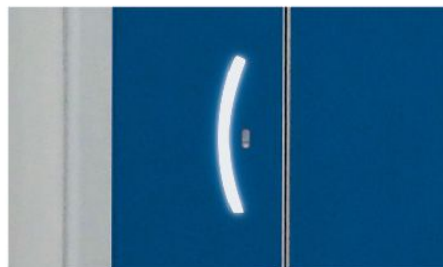
SOPORTE SUPERIOR DE ALUMINIO

Aluminio anodizado natural aleación 6063 de diseño exclusivo de Modumex, el cual sirve como protección del sistema electrónico, además de brindar una estabilidad estructural a las mamparas sanitarias.

KIT DE PRIVACIDAD

Riel de aluminio aleación 6063 anodizado natural, brinda total privacidad gracias a su diseño que permite un bloqueo visual al interior del módulo. Este elemento es instalado en los muros laterales.

FICHA TÉCNICA



ELEMENTOS

FICHA TÉCNICA



Tarjea Electrónica



Soporte Superior



Cerradura
electromecánica



Kit de
privacidad



Aviso de
ocupación



Pata



"T"



Gancho

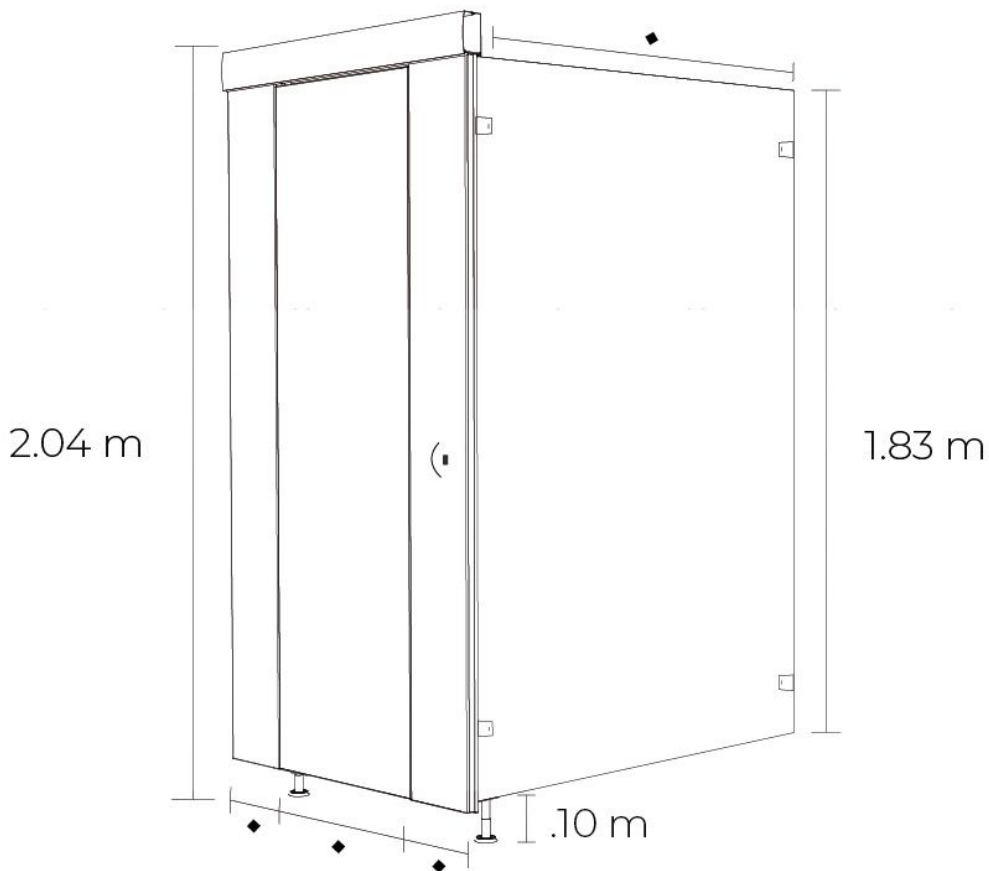


TOUCHLESS ONE

MODUMEX[®]
Innovando para ti.

MODELO TOUCHLESS

FICHA TÉCNICA



MEDIDAS ESPECIALES DE LA LÍNEA TOUCHLESS

Producto	Ancho	Alto
Puertas	61, 65 y 100 cm	181.8 cm
Paneles laterales*	150 y 180 cm	181.8 cm
Pilastras	10, 12, 15, 17, 19, 24, 30, 35, 40, 45, 50, 55, 60, 85, 90, 100 y 120 cm	183 cm
Paneles mingitorios	45x120 cm y 60x150 cm	

FABRICACIÓN

FICHA TÉCNICA

Todos los elementos que integran esta mampara sanitaria se cortan y maquinan con herramientas de diamante a una revolución específica y se fabrican bajo un riguroso proceso de selección de los materiales y un estricto control de calidad en el producto terminado.

Fabricada de laminado compacto con un espesor de 3 mm en ambas caras de la mampara. El espesor total de las mamparas sanitarias de la línea Touchless fabricadas por Modumex, es de 30 milímetros.

El chasis de aluminio que conforma la mampara se produce con un avanzado equipo de control numérico computarizado (CNC) y se ensambla con tornillería de acero inoxidable.

La unión del chasis de aluminio y el laminado compacto de 3 mm se realiza mediante la aplicación de cinta adhesiva de doble capa acrílica sobre sus superficies interiores. Posteriormente se someten a la presión de rodillos (pinch roller) para asegurar una adecuada adhesión.

Bloqueo visual: Los perfiles laterales del chasis de aluminio en puertas y pilastras son en forma de "L" que permiten el bloqueo visual hacia el interior del módulo.

Los paneles laterales utilizan una "Pata nivelada" de apoyo a piso, instalada a 15 cm hacía dentro del módulo.

HERRAJES, BISAGRAS Y CERROJO

Los herrajes tanto de fijación a muros, como de ensamble entre piezas, topes, ganchos y las bisagras son de diseño exclusivo de MODUMEX. Todos los herrajes son procesados bajo un estricto control de calidad. **Estos productos cuentan con garantía de por vida.**

SISTEMA DE ENERGÍA

La alimentación eléctrica de este sistema, debe de estar respaldado por un equipo no break como protección ante descargas eléctricas.

MATERIAL DE FIJACIÓN

Todos los elementos de fijación a muros y pisos, como son tornillos, pijas, tuercas, rondanas, varilla roscada y taquete expensor de 3/8", tienen acabado galvanizado. La tornillería para fijar los herrajes a las mamparas son de acero inoxidable y de diseño anti-vandalismo.



TOUCHLESS ONE

FABRICACIÓN

MANTENIMIENTO PREVENTIVO

- Limpiar con agua y jabón, secar con trapo limpio.
- Engrasar bisagras cada tres meses.
- Apretar tornillería cada 60 días.
- No usar ácido muriático, cloro o productos que lo contengan.
- No usar fibras abrasivas.
- No usar productos abrasivos.

MANTENIMIENTO CORRECTIVO

Manchas de grasa, pintura, marcador permanente o graffiti, limpiar con solvente teniendo cuidado de al final lavar la superficie del acabado con agua, jabón y secar con trapo limpio.

CERTIFICACIONES INTERNACIONALES DEL LAMINADO COMPACTO

El laminado compacto es un material certificado a nivel mundial. Se caracteriza por la resistencia al grafiti, abrasión, golpes y por ser retardante contra el fuego. MODUMEX se diferencia, utilizando en la mayoría de sus líneas, este acabado altamente resistente.



ISO