



MODUMEX[®]
Innovando para ti.



TOUCH - LESS S2



UNA MAMPARA DE MÍNIMO CONTACTO

Combinamos innovación y tecnología para crear Touch-Less S2, una mampara que brinda máxima higiene a sus usuarios, gracias a un innovador sistema de acceso de mínimo contacto.



SENSOR DE PROXIMIDAD*



CERROJO DE SEGURIDAD*



AVISO DE VACANTE | OCUPADO*



REFUERZO DE ALUMINIO



ABRE PUERTAS DE PIE



LAMINADO COMPACTO 12.7 MM



MÁXIMA PRIVACIDAD



CERROJO DE SEGURIDAD*

Pestillo de gran resistencia activado por el sensor de proximidad.



SENSOR DE PROXIMIDAD*

Permite activar el seguro de la puerta sin tener contacto con la superficie, brindando total seguridad e higiene.



AVISO VACANTE | OCUPADO*

Cuenta con un sistema de iluminación luz LED de última generación que cambia de verde a rojo indicando la ocupación del módulo y luciendo una apariencia elegante.



ABRE PUERTAS DE PIE

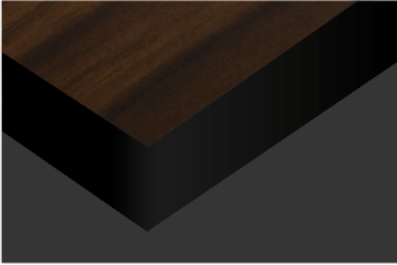
Accesorio exclusivo de la familia de herrajes Modumex, fabricado 100% de acero inoxidable, el cual permite al usuario ingresar al módulo sin necesidad de usar las manos, protegiendo del contacto con virus y gérmenes.



REFUERZO DE ALUMINIO

Fijación superior con un refuerzo de aluminio anodizado natural temple 5 que hace de esta mampara la más estable y resistente del mercado.

CARACTERÍSTICAS



LAMINADO COMPACTO 12.7MM

Acabado altamente resistentes a los impactos, abrasión, corrosión y grafiti. Garantiza una larga durabilidad.



MÁXIMA PRIVACIDAD

Cuenta con resaque en sus costados (machimbre) para bloquear la visual al interior del módulo.

HERRAJES

Todos los herrajes que se utilizan en la línea Touch-Less S2 son de diseño exclusivo de Modumex y fabricados 100% de acero inoxidable de grueso calibre.

BISAGRA



CON CIERRE AUTOMÁTICO

DE GRUESO CALIBRE



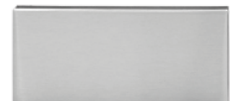
GANCHO



PRÁCTICO Y ÚTIL

ESTÉTICA Y LIMPIEZA

ZÓCALO



"U"



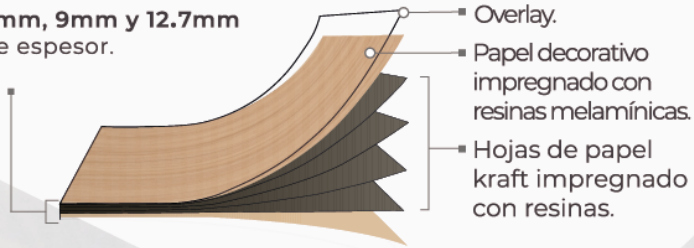
DURABLE Y RESISTENTE



El tamaño de las imágenes puede variar respecto al producto real.
*Consulte las garantías de los sistemas eléctricos / electrónicos.

ACABADO:

3mm, 9mm y 12.7mm de espesor.



RESISTENCIAS:



Golpes



Abrasión



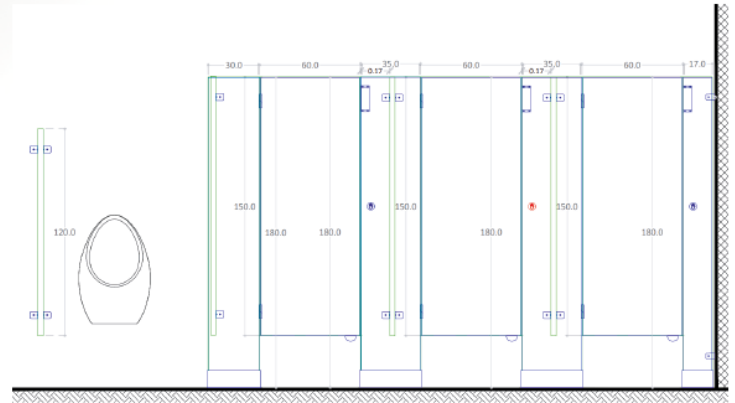
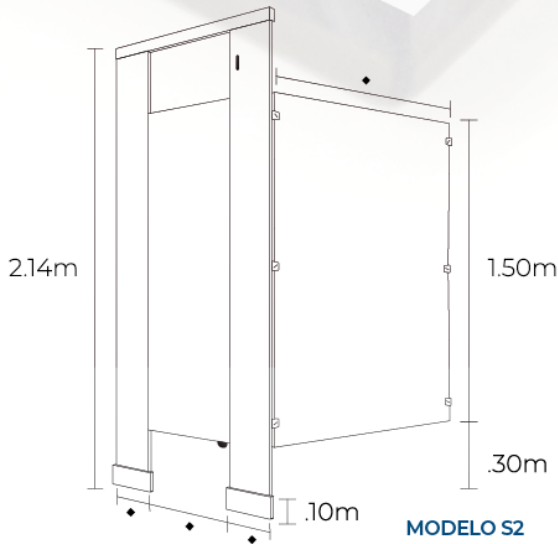
Grafiti



Corrosión



ISOMÉTRICO:



COLORES DE LÍNEA:



Almendra



Alumina



Champaña Metalizado



Grey Nebula



Skyline Walnut



Negro



Walnut Heights



Blanco



Gris Metalizado

LA LÍNEA TOUCH-LESS S2
ES FABRICADA 100%
CON ENERGÍA SOLAR.

