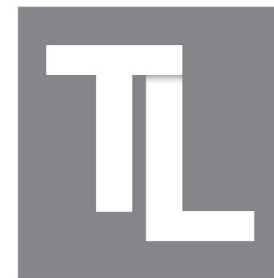


# LOCKERS



Thin Laminates

V1-2021  
SEPTIEMBRE



Thin Laminates

- Transformamos tus ideas -

## MISIÓN

Somos una empresa dedicada a la fabricación de cubiertas, lockers y componentes de LAMINADO COMPACTO, que en conjunto con nuestros clientes materializamos ideas innovadoras con tecnología de punta y materiales de calidad mundial, amigables con el medio ambiente.

## VISIÓN

Líderar el mercado nacional en la fabricación de cubiertas y componentes con soluciones que proporcionen diseño, valor e inspiren la vida de nuestros clientes.

## VALORES

Calidad, innovación, diseño y puntualidad.



Thin Laminates

# LOCKERS QUAD



Thin Laminates

# VERSATILIDAD Y RESISTENCIA

# LAMINADO COMPACTO

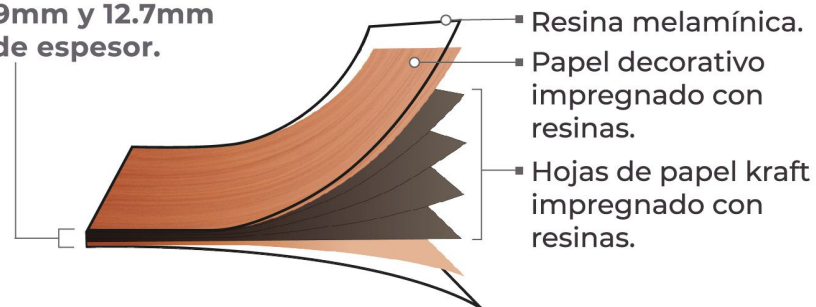
El proceso de fabricación del laminado compacto consiste en prensar hojas de papel Kraft y papel decorativo con resina termoendurecible, dando como resultado un laminado compacto de alto impacto, antigrafiti, resistente a la corrosión y vandalismo.



Thin Laminates

## LAMINADO COMPACTO

9mm y 12.7mm de espesor.



## RESISTENCIAS



Golpes  
■■■■■ 10



Grafiti  
■■■■■ 10



Abrasión  
■■■■■ 9



Corrosión  
■■■■■ 10



12.7 MM



## Certificaciones Internacionales del LAMINADO COMPACTO.



ISO

# LOCKERS

Modelos.



Thin Laminates



## Características:

Mantenimiento mínimo. Durabilidad y resistencia. Versatilidad. Funcionalidad y estética.

# LOCKERS

Medidas.



Thin Laminates

## Medidas Standar

Quad	38 cm X 43 cm
Triple	38 cm X 57 cm
Ejecutivo	38 cm X 133 cm
Profundidad	45 cm
Diseño especial	Para medidas, rejillas de ventilación o diseños especiales, favor de comunicarse con nosotros.

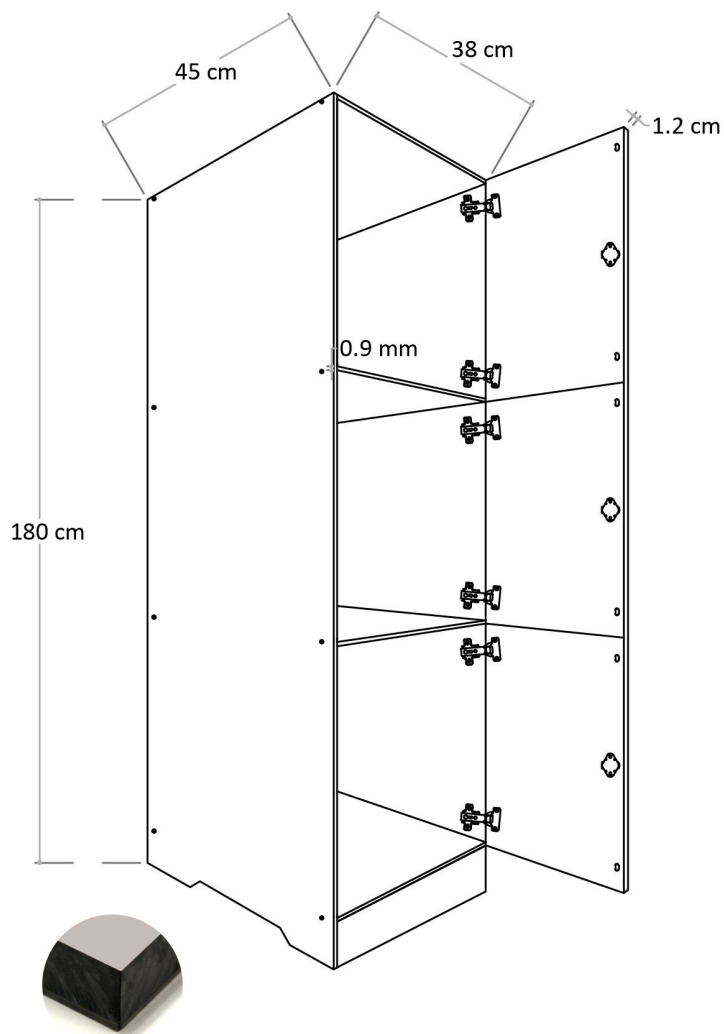
Los colores de la imagen pueden variar respecto al producto real.

# LOCKERS

## TRIPLE



Thin Laminates



## ESPECIFICACIONES

CONCEPTO	MEDIDA
ANCHO	38 cm
ALTO	180 cm
PROFUNDIDAD	45 cm
ESPESOR	(3 mm) (9 mm) (12.7 mm)
MÓDULOS POR MUEBLE	3

■ Material: **Laminado compacto.**

■ Tapa trasera de **3 mm.**

■ Entrepaños de **9 mm.**

■ Laterales **9 mm.**

■ Puertas **12 mm.**



■ Peso teórico del locker completo: **46 kg.**

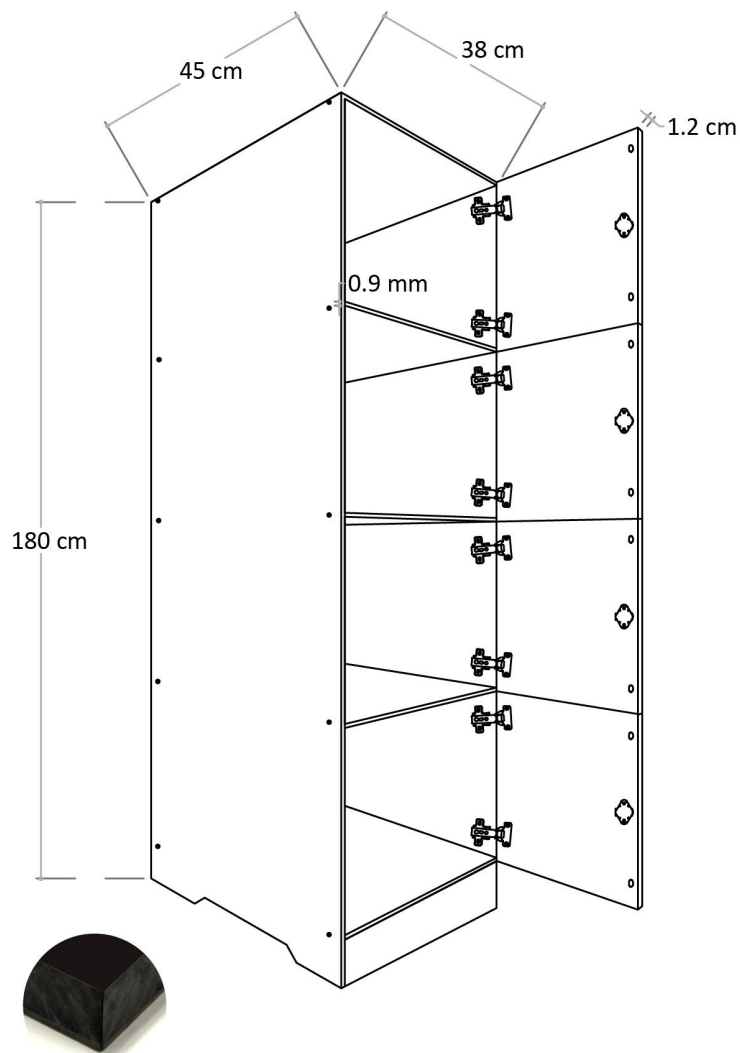
■ Capacidad máxima de carga por módulo: **40 kg.**

■ Módulo por mueble: **3.**

■ 10 años de garantía en producto terminado.

# LOCKERS

## QUAD



## ESPECIFICACIONES

CONCEPTO	MEDIDA
ANCHO	38 cm
ALTO	180 cm
PROFUNDIDAD	45 cm
ESPESOR	(3 mm) (9 mm) (12.7 mm)
MÓDULOS POR MUEBLE	4

■ Material: **Laminado compacto.**

■ Tapa trasera de **3 mm.**

■ Entrepaños de **9 mm.**

■ Laterales **9 mm.**

■ Puertas **12 mm.**



■ Peso teórico del locker completo: **51 kg.**

■ Capacidad máxima de carga por módulo: **40 kg.**

■ Módulo por mueble: **4.**

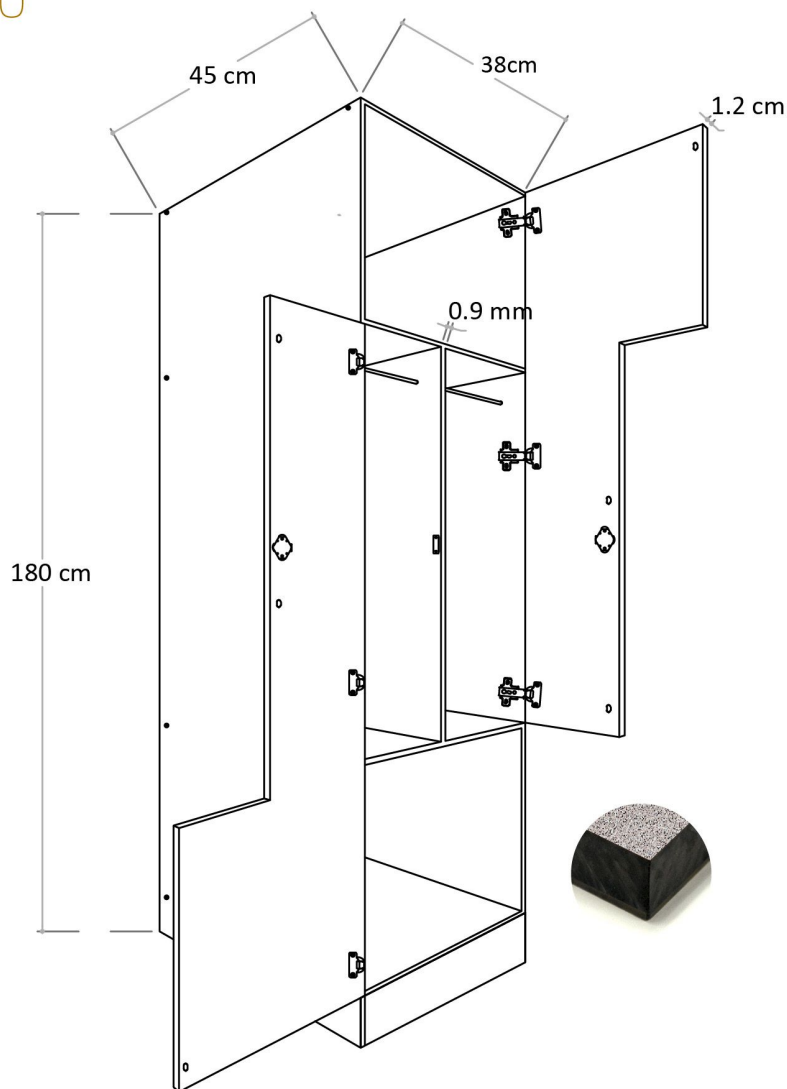
■ 10 años de garantía en producto terminado.



Thin Laminates

# LOCKERS

## EJECUTIVO



## ESPECIFICACIONES



Thin Laminates

CONCEPTO	MEDIDA
ANCHO	38 cm
ALTO	180 cm
PROFUNDIDAD	45 cm
ESPESOR	(3 mm) (9 mm) (12.7 mm)
MÓDULOS POR MUEBLE	2

■ Material: **Laminado compacto.**

■ Tapa trasera de **3 mm.**

■ Entrepaños de **9 mm.**

■ Laterales **9 mm.**

■ Puertas **12 mm.**



■ Peso teórico del locker completo: **56 kg.**

■ Capacidad máxima de carga por módulo: **40 kg.**

■ Módulo por mueble: **2.**

■ 10 años de garantía en producto terminado.

# LOCKERS

HERRAJES.



## ACCESORIOS



Tornillería de  
acero inoxidable



Bisagras  
bidimensionales



Porta  
candado



Cerradura

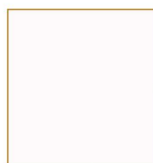


Incluye  
silenciadores\*

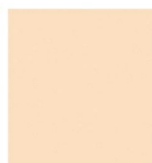


Jaladera

## COLORES DE LÍNEA PARA PUERTAS



Blanco\*



Almendra



Alumina



Negro



Champaña  
Metalizado



Grey Nebula



Walnut Heights



Gris Metalizado



Skyline Walnut

[www.thinlaminates.com](http://www.thinlaminates.com)