



ÍNDICE

BARRA DE AGARRE	1.
BARRA DE SUJECIÓN	3.
DISPENSADOR DE TOALLA	5.
DISPENSADOR DE PAPEL	7.
DISPENSADOR DE JABÓN	9.
CAMBIADOR DE PAÑAL ACERO	11.
CAMBIADOR DE PAÑAL PLÁSTICO	13.
SILLA PROTECCIÓN PARA NIÑOS	15.



FICHA TÉCNICA

Especificaciones:

Material:

Tubo de acero inoxidable tipo 304, calibre 18 con acabado satinado e instalado en bisagra de abatimiento. Cuenta con área rugosa para facilitar el agarre. Clip de sujeción a pared, de acero inoxidable 304 con placa de 272 mm de grosor.

Asegure la unidad a la pared usando la tornillería adecuada para el material del muro.

Operación:

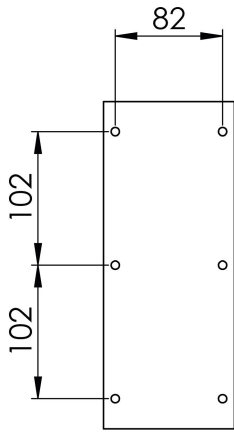
La barra es operada manualmente de posición horizontal a vertical. Se ha diseñado para mantenerse en una posición segura y evitar accidentes. Para ser operada se requiere una fuerza menor a 5 libras.

Especificaciones:

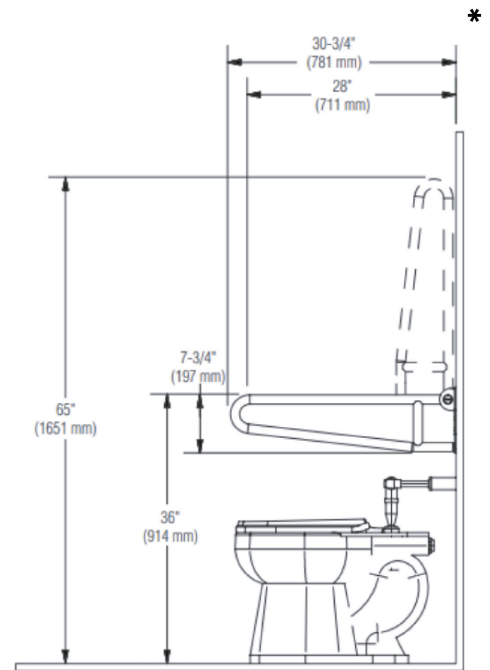
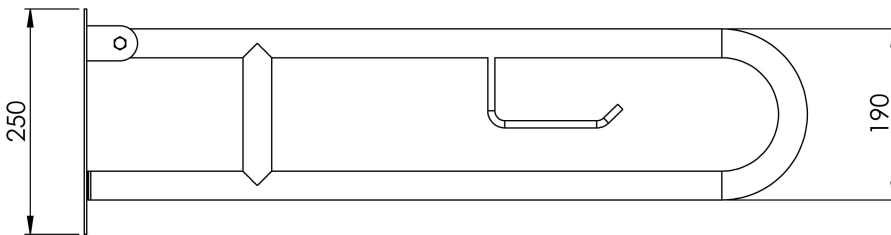
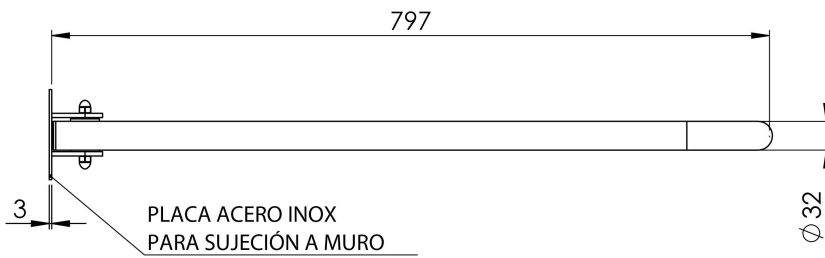
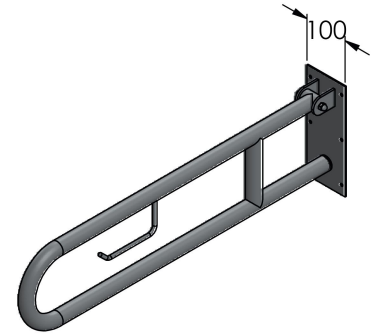
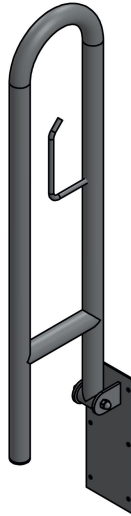
La barra de agarre fue diseñada para soportar 220 kg si es instalada correctamente. La barra debe ser instalada directamente a muro y posicionada a una altura de 91.4 cm del suelo para permitir un uso adecuado por el usuario. Ver imagen: alzado.*



ALZADO



PLACA PARA
SUJECIÓN A MURO



FICHA TÉCNICA

Especificaciones:

Barra de sujeción recta, de acero inoxidable tipo 304, calibre 22, con acabado satinado y diámetro externo de 76 mm. Espacio libre para agarre de barra a muro de 42 mm. Equipada con dos agujeros, tornillos de instalación y bridas para montaje oculto.

La barra cumple con todos los requerimientos de diseño universal. Planeada para soportar cargas de más de 99 kg, siempre y cuando sea instalada adecuadamente.

Advertencia:

Es necesario considerar que las barras de sujeción requieren ser ancladas a paredes con resistencia suficiente para que cumplan su función de carga.

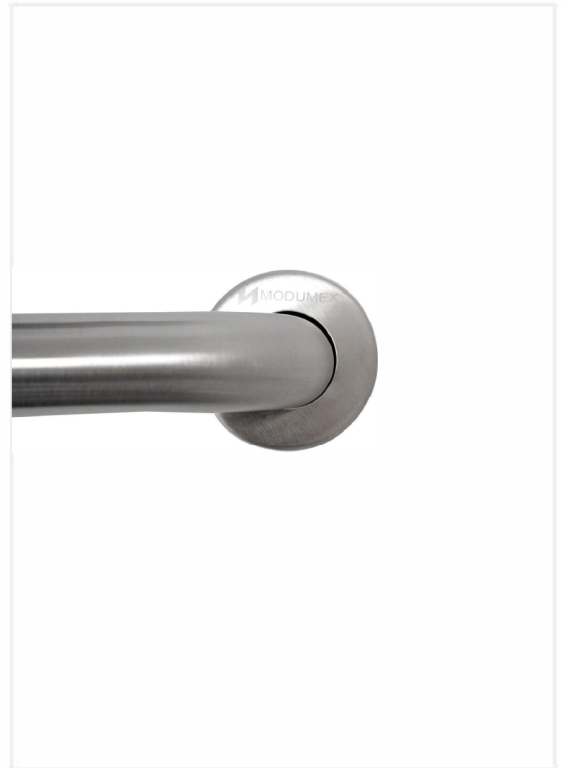
En caso de que la barra no se encuentre instalada en una pared adecuada o que exista algún daño en soldaduras, el propietario del edificio deberá retirar la barra para evitar lesiones.

Material:

Barra de sujeción fabricada en acero inoxidable 304, calibre 22, con acabado satinado. Mantiene un diámetro exterior de 76 mm. Los extremos cuentan con preparación para instalación a pared y bridas para ocultarla. El espacio libre de barra de agarre a pared es de 42 mm.

Cubiertas de presión para bridas fabricadas en acero inoxidable 304, calibre 18 y acabado satinado.

Fabricadas para ser colocadas a presión sobre bridas y ocultar tornillos.



FICHA TÉCNICA

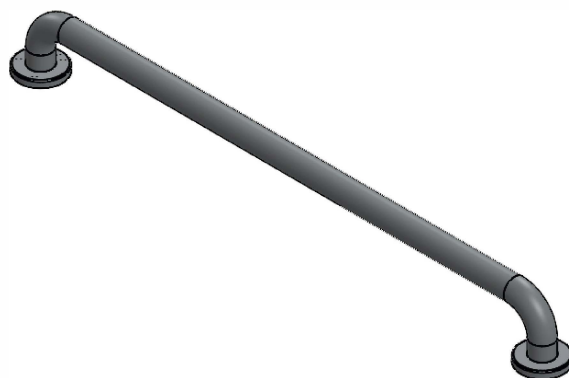
Instalación:

Utilice el mecanismo de anclaje sugerido en la caja o de acuerdo a los códigos locales.

Ajuste las bridas ocultas al anclaje o soporte con dos tornillos. Coloque las cubiertas sobre cada brida para ocultar los tornillos.

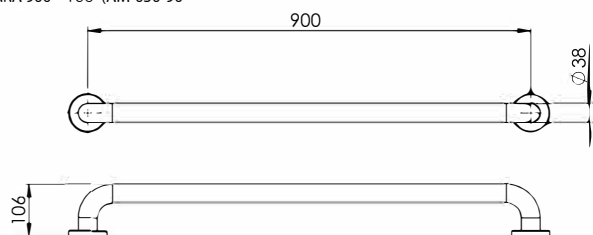
Mantenimiento y cuidados:

Limpiar usando agua, jabón y una franela suave para evitar rayones. Evite el uso de cloro, pues este desgasta el material.

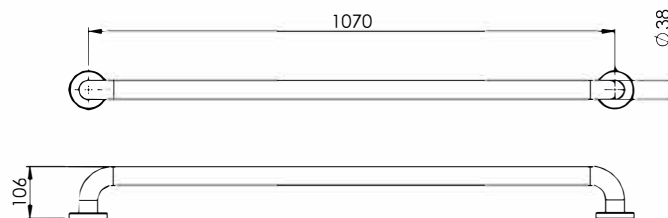


ALZADO

BARRA 900 106 (AM-030-90)



BARRA 1070 (AM-030-1070)



FICHA TÉCNICA

Especificaciones:

Dispensador de toalla interdoblada, para muro. Accesorio de acero inoxidable tipo 304 con acabado satinado.

Puerta con llave que facilita la carga de toalla y apertura en la parte inferior para dispensar toallas manualmente.

Material:

Accesorio de acero inoxidable tipo 304, calibre 22 con acabado satinado. Elemento completamente soldado para disminuir daños por vandalismo.

Puerta de acero inoxidable tipo 304, calibre 22 con acabado satinado. Cuenta con cerradura y llave para facilitar la recarga de papel. Con bisagra tipo piano en la parte inferior.

Operación:

La unidad tiene capacidad de 400 toallas interdoblas de 8 a 10 cm de ancho. Incluye una ranura frontal que indica los niveles de carga para evitar su desabasto.

Instalación:

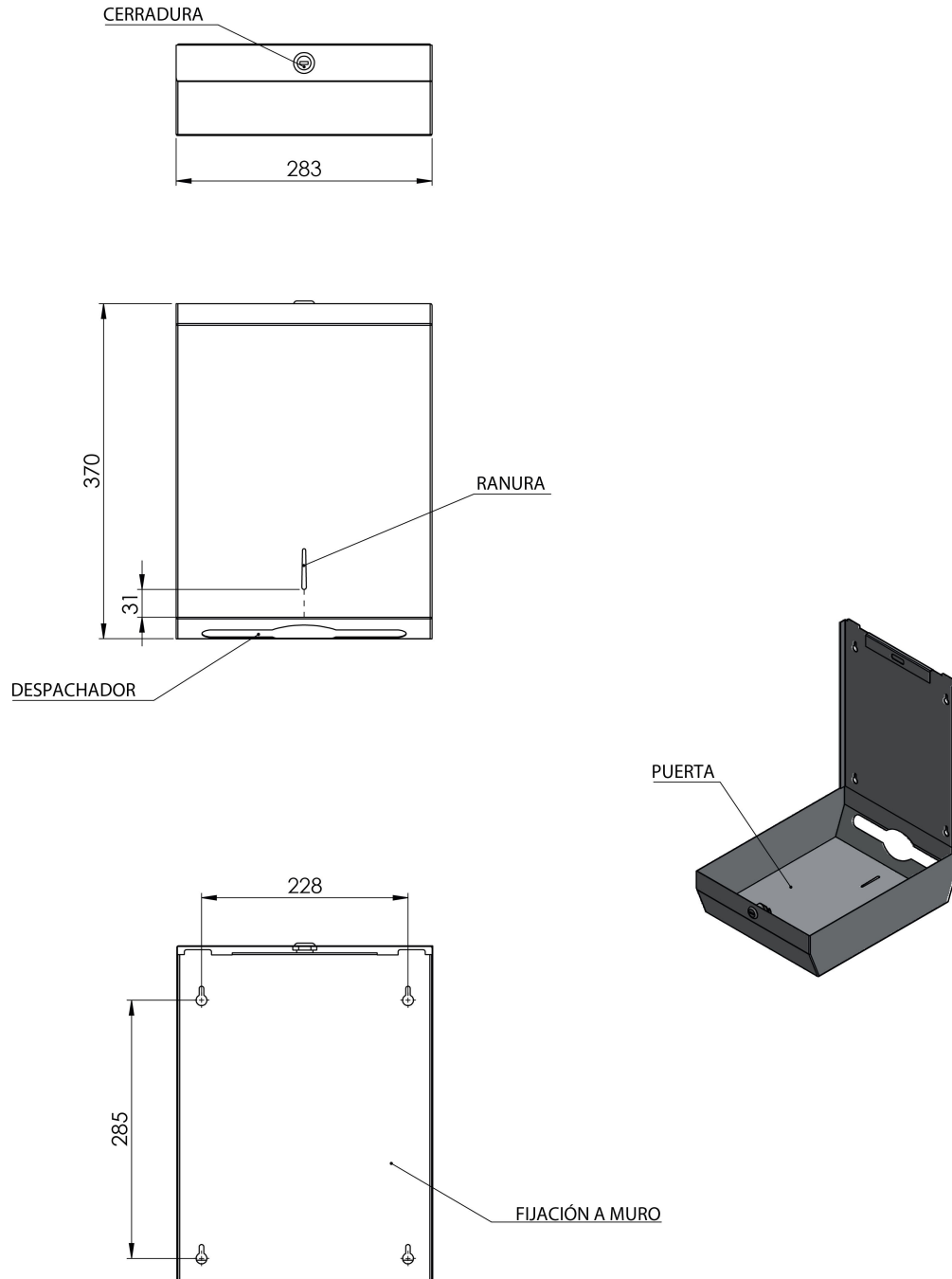
Montar la unidad directamente a muro utilizando los tornillos proporcionados en el paquete.

Al instalar en muros de tablaroca, considere el uso de taquetes de plástico para asegurar la sujeción.

Mantenimiento y cuidados:

Para la limpieza, es necesario evitar el uso de cloro para evitar el desgaste del material. Favor de utilizar agua, jabón y franela suave para evitar rayones.





FICHA TÉCNICA

Especificaciones:

Dispensador de papel de baño realizado en acero inoxidable 304, con terminado satinado. Parte frontal equipada con compartimento operado por llave para facilitar el abastecimiento de papel higiénico.

Mantiene una abertura para visualizar la existencia del suministro. Contenedor con bordes redondeados y montura en parte posterior para pared o panel lateral de mampara.

Capacidad: 1 papel higiénico de 25 cm de diámetro.

Material:

Montura para pared y puerta de acero inoxidable 304, calibre 22 con acabado satinado.

Ranura que indica el nivel de papel higiénico. Equipado con llave para abrir puerta y hacer recarga.

Operación:

La puerta se abre hacia abajo para hacer la recarga de papel y se opera con llave.

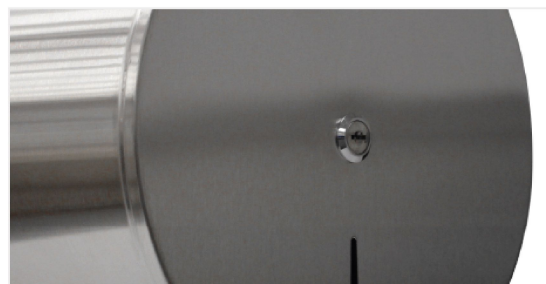
Instalación:

Montar la unidad directo a muro o en panel de mampara sanitaria utilizando los tornillos proporcionados en el paquete. El accesorio debe permanecer al menos 50 cm alejado de la parte posterior del módulo sanitario.

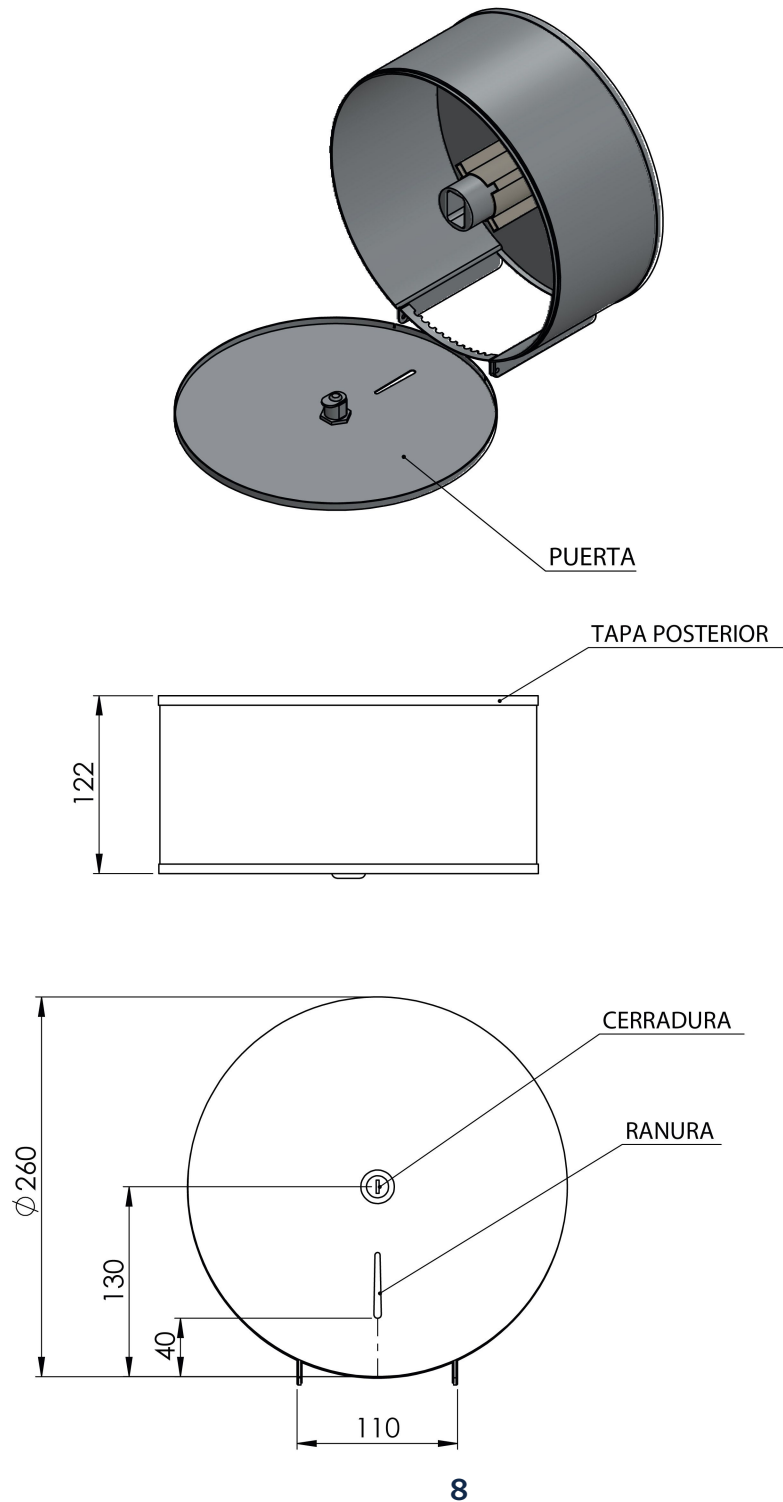
Para mamparas de compacto fenólico, se sugiere utilizar tornillo allen cabeza de botón M6 x 12.

Mantenimiento y cuidados:

Para la limpieza, es necesario evitar el uso de cloro para evitar el desgaste del material. Favor de utilizar agua, jabón y franela suave para evitar rayones.



ALZADO



FICHA TÉCNICA

Especificaciones:

Dispensador de Jabón de acero inoxidable 304 con acabado satinado para montar en la pared, con válvula del mismo material, resistente a la corrosión para jabones de uso comercial. La válvula se opera con una sola mano a menos de 5 libras de fuerza para dispensar el contenido.

La parte frontal cuenta con visor de plástico para mostrar niveles de jabón.

Tanto los bordes como esquinas del accesorio están redondeados, mientras que la parte trasera se encuentra sellada con epoxi para evitar deformaciones y fugas.

Cuenta con una placa oculta de pared para ser montada y proveer resistencia contra vandalismo, así como una rejilla abisagrada en la parte superior con una llave especial para verter jabón.

Materiales:

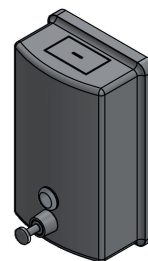
Contenedor de acero inoxidable 304, calibre 22 con acabado satinado, elaborado en una sola pieza y sin uniones. Placa posterior en calibre 22 de acero inoxidable 304 con soporte de montaje para pared.

Tanto el contenedor como la tapa trasera se encuentran sellados con epoxi para evitar deformaciones y fugas.

Cuenta con una ventana frontal para mostrar los niveles de jabón.

Capacidad: 1 Litro.





FICHA TÉCNICA

Válvula:

Botón de acero inoxidable con resorte y sello de goma. Cilindro de acero resistente a la corrosión.

Operación:

La válvula se opera con una sola mano, sin agarrar, pellizcar o torcer la muñeca. Requiere menos de 5 libras de fuerza para cumplir con las pautas de accesibilidad. Tapa superior abisagrada para llenado superior con llave especial.

Resistente al vandalismo.

Instalación:

Asegurar la placa a la pared usando los tornillos suministrados. Deslizar el gancho de montaje en la placa y asegurar la unidad con el tornillo de seguridad suministrado.

Para paredes de tablaroca, utilice un apoyo encubierto para luego asegurar con los tornillos suministrados.

Nota: Coloque el dispensador a una distancia de 15.2 cm a la derecha o a la izquierda del lavabo. Asegúrese de que el espacio libre mínimo entre la tapa inferior y cualquier proyección horizontal sea de 10.0 cm. El botón para dispensar debe de estar a una altura máxima de 112.0 cm del piso.

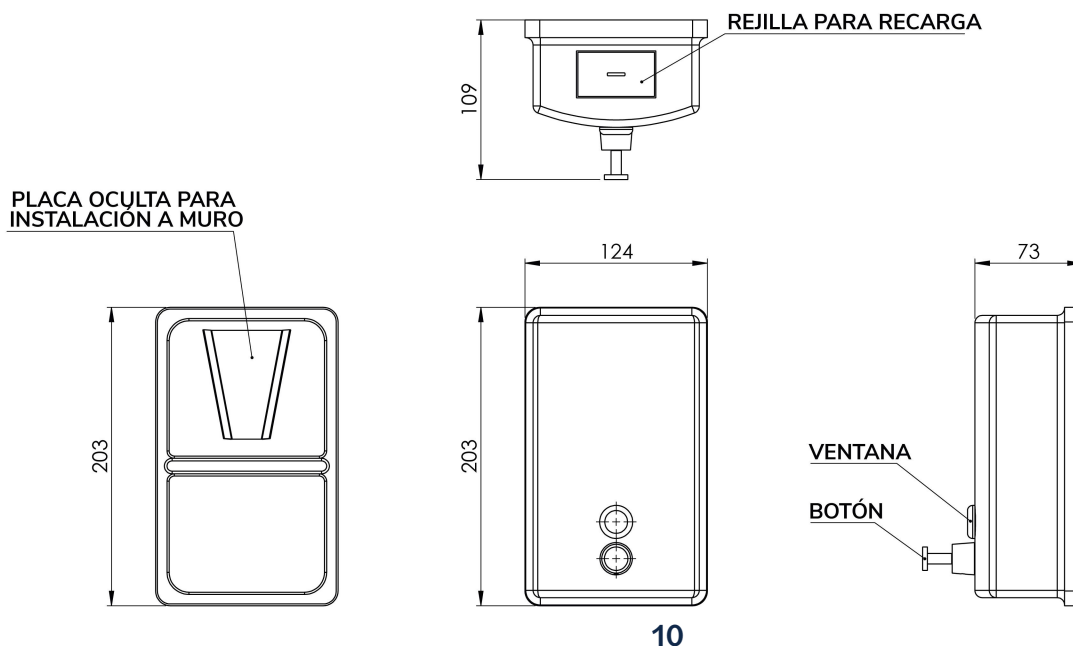
Si el dispensador está situado por encima de un gabinete, el botón debe de mantenerse a una altura máxima de 120.0 cm por encima del piso.

Mantenimiento y cuidados:

Se requiere utilizar jabones líquidos libres de cloruro, al igual que jabones de pH neutro para evitar la corrosión interna del accesorio.

Se debe limpiar usando agua, jabón y una franela suave para evitar rayones. Evite el uso de cloro para no dañar el material.

ALZADO



FICHA TÉCNICA

Especificaciones

Estación de cambio para bebé, en polietileno de alta densidad con resistencia a bacterias, color gris claro en interior y cubierta exterior de acero inoxidable con acabado satinado. Equipado con bisagras de acero y mecanismo neumático de gas. Provisto de un espacio para dispensar mantas desechables y gancho para bolsas.

El cambiador también cuenta con un cinturón de seguridad antimicrobiano. Se requieren 5 libras de fuerza para abrir y cerrar el cambiador.

Materiales

Polietileno de alta densidad, resistente a bacterias con bisagras de acero en interior. Cubierta exterior de acero inoxidable con acabado satinado. Mecanismo neumático de gas que amortigua la apertura y cierre del cambiador. Contenedor para mantas desechables y gancho para bolsa, incluido dentro de la estructura.

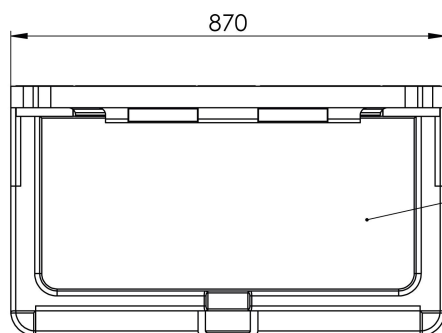
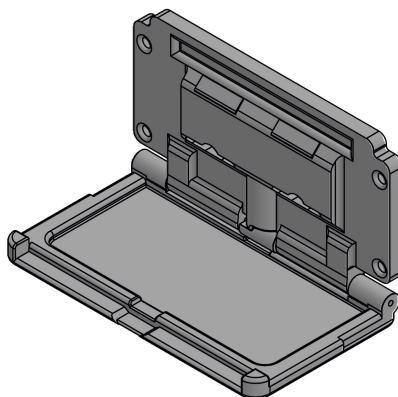
Capacidad – Carga estática de 22.7 kg

Instalación –El paquete de accesorios contiene los herrajes necesarios para ser instalado en muro. Se debe asegurar que el muro donde será la instalación, tenga la capacidad de carga mencionada anteriormente.

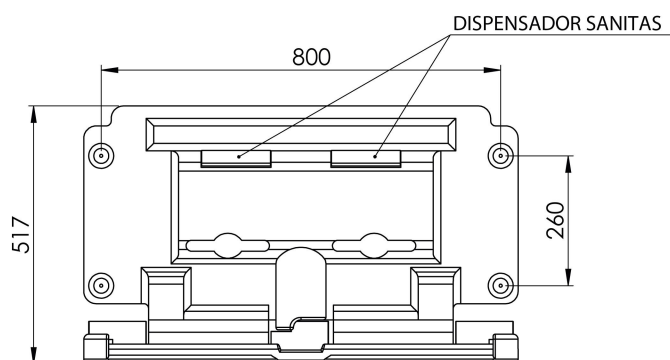
Favor de revisar manual de instalación que viene dentro de la caja.



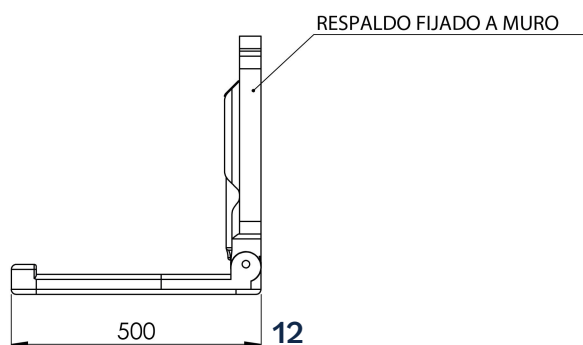
ALZADO



ÁREA PARA RECOSTAR
AL BEBÉ



DISPENSADOR SANITAS



RESPALDO FIJADO A MURO

FICHA TÉCNICA

Especificaciones

Estación de cambio para bebé en polietileno de alta densidad, color gris claro, resistente a bacterias.

Equipado con bisagras de acero y mecanismo neumático de gas. El accesorio está provisto de un área para dispensar mantas desechables y gancho para bolsas. El cambiador también está equipado con un cinturón de seguridad antimicrobiano. Se requieren 5 libras de fuerza para abrir y cerrar el cambiador.

Materiales

Bisagras de acero inoxidable y polietileno de alta densidad resistente a bacterias. Mecanismo neumático de gas que amortigua la apertura y cierre del cambiador. Contenedor para mantas desechables y gancho para bolsa, están incluidos dentro de la estructura.

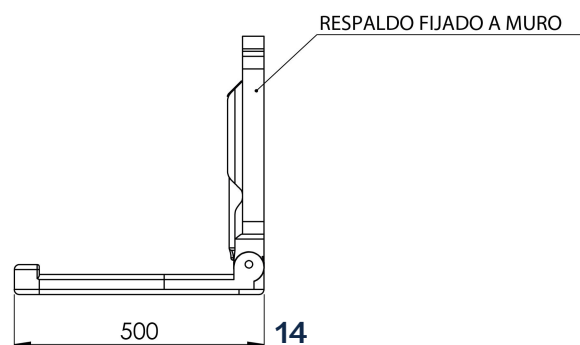
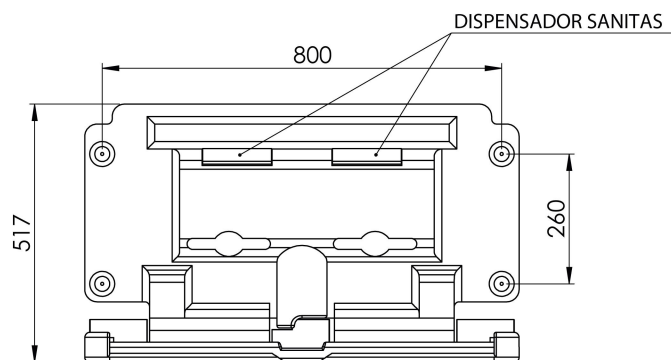
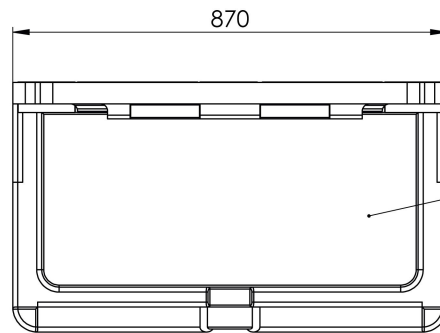
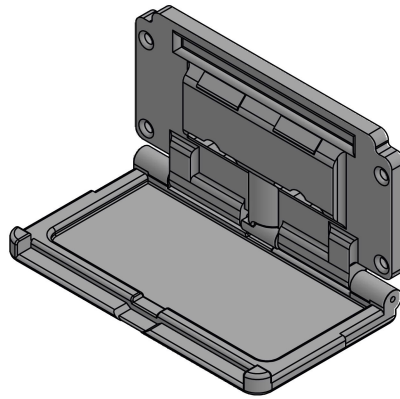
Capacidad – Carga estática de 22.7 kg

Instalación – El paquete de accesorios contiene los herrajes necesarios para ser instalado en muro. Se debe asegurar que el muro donde será la instalación, tenga la capacidad de carga mencionada anteriormente.

Favor de revisar manual de instalación que viene dentro de la caja.



ALZADO



FICHA TÉCNICA

Especificaciones:

Silla de protección para niños, fabricada en polietileno de alta densidad, color gris, resistente a bacterias. Con soportes de acero y sistema neumático de gas. La unidad dispone de correas de sujeción para el infante, resistentes a microorganismos.

Material:

Polietileno de alta densidad antibacteriano, con soportes de acero. Mecanismo neumático de gas para la apertura y cierre.

Capacidad – 22 kg máximo.

Sistema de sujeción

Al estar sentado el niño, las correas pasan por la parte inferior del asiento, entre las piernas del infante y hacia arriba, para ser aseguradas con las correas de hombro. Las correas deben de extenderse de forma ajustada sobre los hombros y entre las piernas para asegurarse a la altura de la cadera.

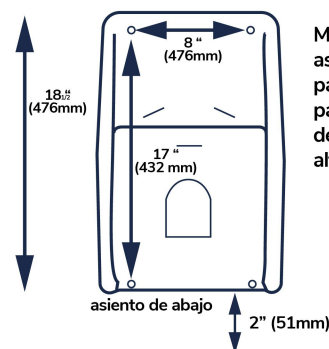
Instalación:

Se requiere tener guantes, taladro, lápiz, cinta métrica, nivel, punta de taladro de 3/8", desarmador de cruz y llave Allen. En el paquete podrá encontrar instructivo, tornillería y etiqueta.

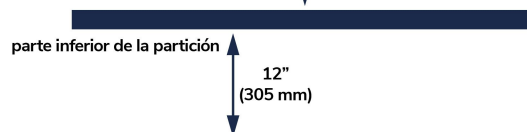
La silla está diseñada para ser montada sobre muro de mampara. Es necesario, abrir y cerrar la puerta para asegurar que esta no invada el espacio del asiento al ser operada.

Coloque la parte inferior de la silla al menos 51 mm por encima de la parte inferior de la mampara.

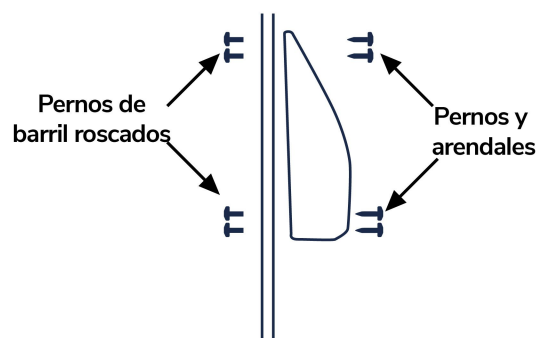
Una vez ubicada la silla en la posición correcta, hacer cuatro perforaciones en el panel lateral, colocar la silla y fijar con la tornillería enviada.



Monte la parte inferior del asiento a 2" (51 mm) de la parte inferior de la partición o a 14" (356 mm) del piso, lo que sea más alto.



Inserte los pernos cilíndricos desde el exterior de la pared divisoria. Utilice el hardware suministrado que se muestra.



ALZADO

